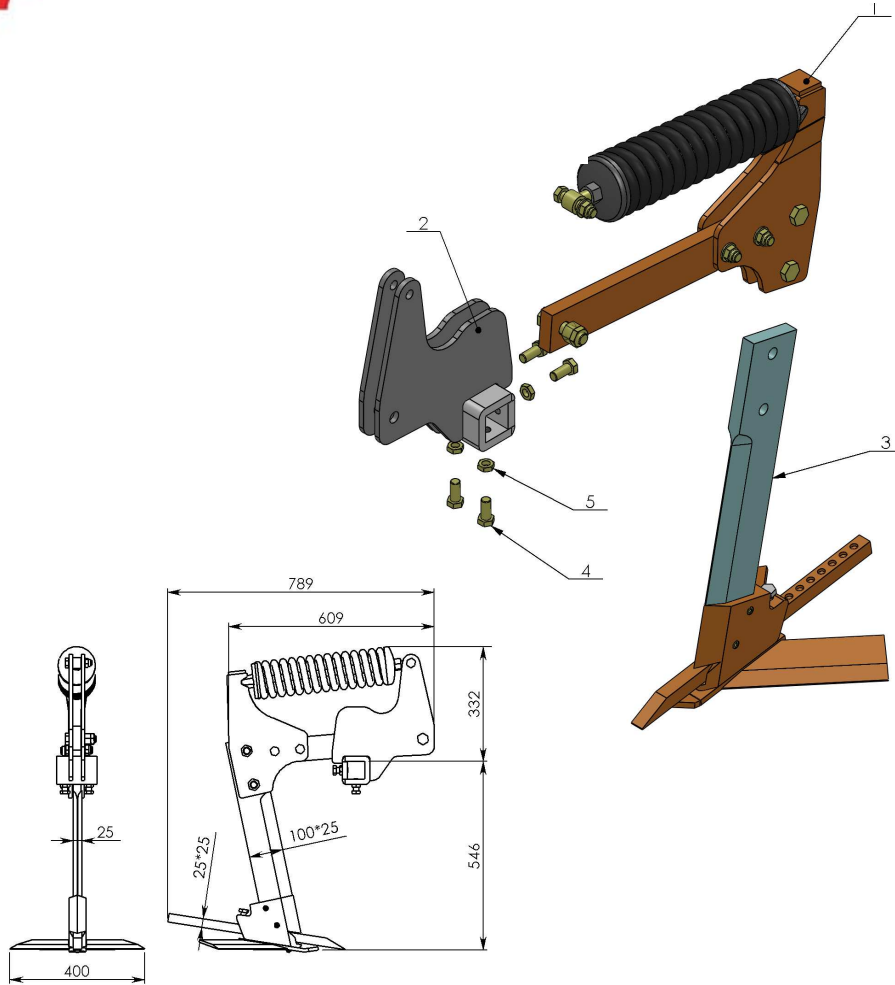


DENT FERSOL AILE EN 400

FT10 (2016388)

2013 →



NTTS0042



NOMENCLATURE

Rep.	Qté	Code	Référence	Désignation
1	1	2208263	FL004200	Ensemble securite ressort FERSOL
2	1	2208264	TTS003600	Bride superieure fixation dent FERSOL
3	1	2208265	MA002400	Dent droite FERSOL/MAXISOL
4	4	2206185	A7V*03*16*035*3	Vis HM 16 X 35 FT bicro pas de 150
5	4	2205943	A7E*13*16*3	Ecrou H B 16-150 Bichromaté
6				
7				
8				
9				
10				
11				
12				
13				
14				
15				
16				
17				
18				
19				
20				
21				
22				
23				
24				
25				
26				
27				
28				
29				
30				
31				
32				
33				
34				
35				
36				
37				
38				
39				
40				
41				
42				
43				
44				
45				
46				
47				
48				
49				
50				

REF PL: 99029053

ind.
A

Date: 24/03/2014



+33 4 68 47 77 90
ferrand-sas@orange.fr
FERRAND, ZI Carrefour de BEZONS
11620 VILLEMOSTAUSSOU