

# CHASSIS HAUT GAUCHE 1 RANG TL5000

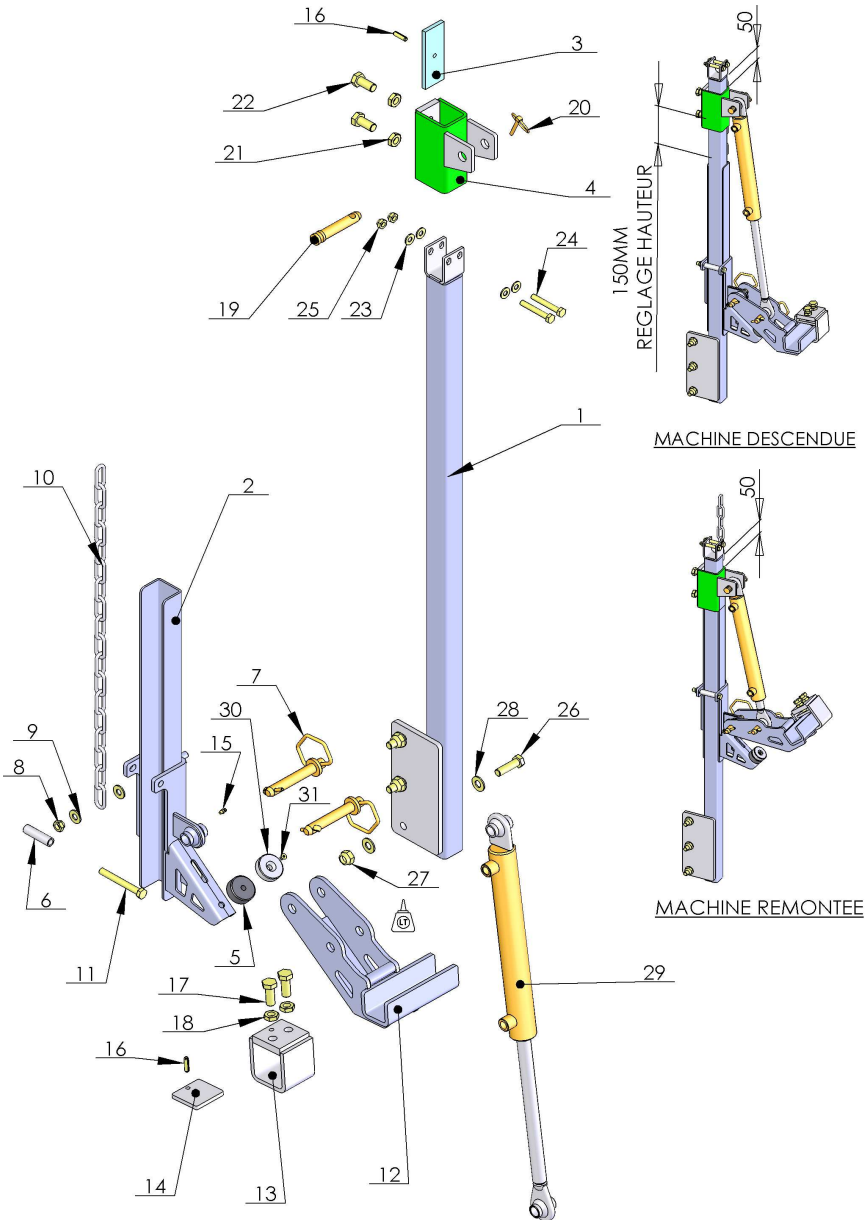
TL5000

2007→



## NOMENCLATURE

Rep.	Qté	Code	Référence	Désignation
1	1	2206537	TEC009200Y	Poteau gauche "VE"
2	1	2206538	TEC009300Y	Coulisse 1 rang gauche
3	1	2206062	SP003703	Plaque bride 50x8
4	1	2206539	TEC009800Y	Support verin mono rang "ve" gauche
5	1	2206050	Code: 519	Silentbloc 50 x 20 x M10
6	1	2206530	TEC009400	Tube rouleau
7	2	2206531	1893	Axe de blocage position transport
8	2		A7E*02*12*2	Ecrou HM 12 AZI 8.8 frein
9	2		A7R*01*12*2	Rondelle M 12 AZI
10	1	2206532	TEC024500	Chaîne réglage hauteur
11	1		A7V*02*12*100*2	Vis HM 12 X 100 FP AZI
12	1	2206540	TEC009500Y	Gogue mono rang "VE" gauche
13	1	2206534	TEC009700	Ensemble mono rang "VE"
14	1	2206535	TEC009703	Ensemble bride mono rang "VE"
15	1		301	Graisseur M6
16	2		1605	Goupille élastique Ø 8x30
17	2		A7V*03*16*040*3	vis HM 16 X 40 pas 150 FT bicro
18	3		A7E*11*16*2	Ecrou H B 16 AZI
19	1	2207041	249004	Axe D19x76
20	1		249059	Goupille clips D6
21	1		A7E*13*16*3	Ecrou H B 16-150 Bichromaté
22	2		A7V*03*16*035*3	Vis HM 16 X 35 FT bicro PAS de 150
23	4		A7R*01*10*2	Rondelle M 10 AZI
24	2		A7V*02*10*070*2	Vis HM 10 X 70 FP AZI
25	2		A7E*02*10*2	Ecrou HM 10 AZI 8.8 frein
26	3		A7V*02*14*050*2	Vis HM 14 X 50 FP AZI
27	3		A7E*02*14*2	Ecrou HM 14 AZI 8.8 frein
28	6		A7R*01*14*2	Rondelle M 14 AZI
29	1	2206536	TEC010700	Verin 20-40 Course 300mm Rotules D19
30	1	2206370	SP021000	Cale pour silentbloc
31	1		A7V*21*10*020*2	Vis F HC M 10 X 20 FT AZI 8.8
32				
33				
34				
35				
36				
37				
38				
39				
40				
41				
42				
43				
44				
45				
46				
47				
48				
49				
50				



NTEC0072Y

REF PL: 99029010

ind.  
A

Date: 24/03/2014



+33 4 68 47 77 90  
ferrand-sas@orange.fr  
FERRAND, 21 Carrefour de BEZONS  
11620 VILLEMOUTSAUSSOU