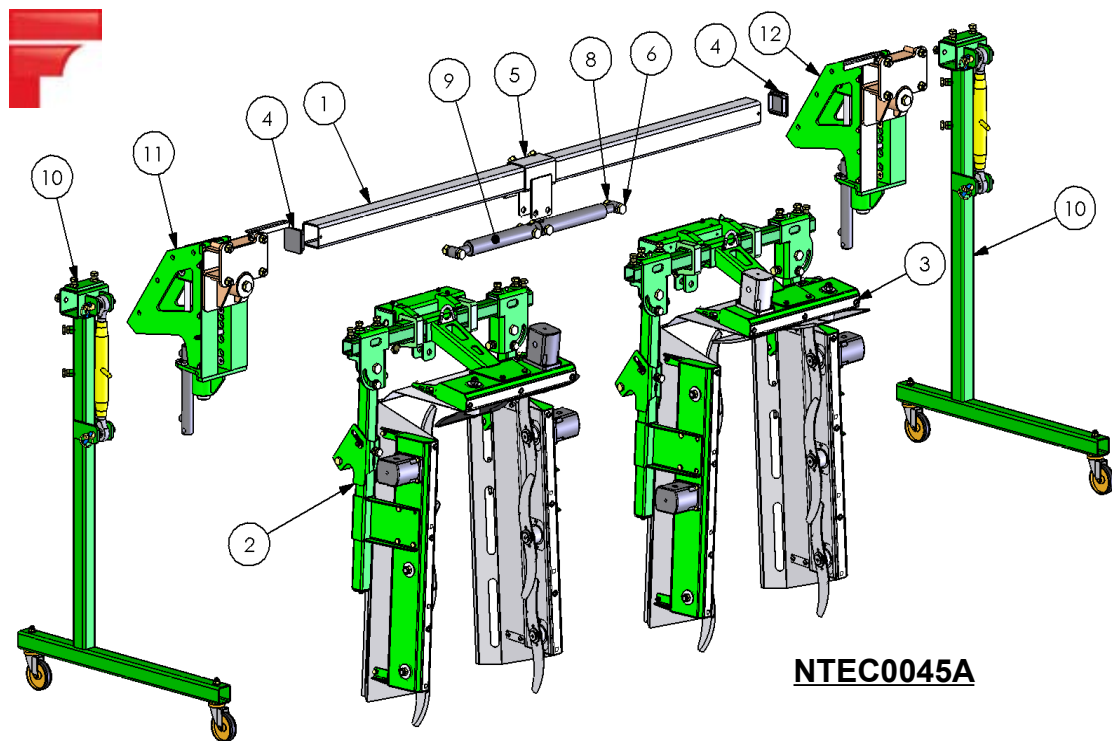
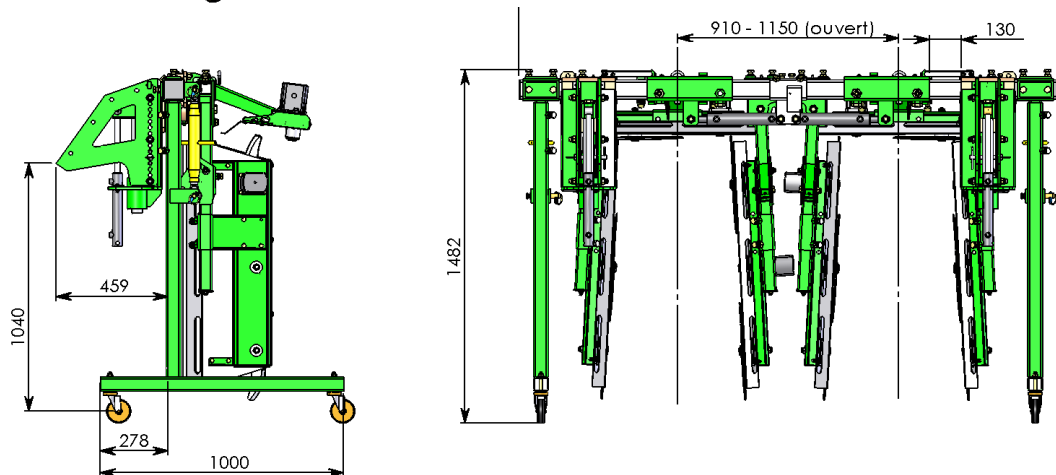


# ECIMEUSE SOUS ENJAMBEUR R5565 ETV MC HYDRAULIQUE

2007→



**NTEC0045A**



## NOMENCLATURE

| Rep.   | Qté | Code              | Référence   | Désignation                                     |
|--|-----|-------------------|-------------|---|
| 1  | 1   | 2206175           | TEC010300A  | POTEAU 2 RANGS COMPLETS VENTRALES               |
| 2  | 1   | Voir PL. 2206187  | NTEC0026A-X | 1 RANG COMPLETS VENTRAL COTE DROIT              |
| 3  | 1   | Voir PL. 2206188  | NTEC0026A-Y | 1 RANG COMPLETS VENTRAL COTE GAUCHE             |
| 4  | 2   | 2206176           | 1060        | BOUCHON 80x80                                   |
| 5  | 1   | 2206177           | TEC011700B  | DOUILLE FIXATION VERIN ECIMEUSE VENTRALE        |
| 6  | 2   | L02762            | 0124105     | VIS HM20 x 80 FP AZI                            |
| 8  | 4   | 2245028           | 0124199     | ECROU HM20 AZI 8,8 FREIN                        |
| 9  | 2   | 47151             | TEC015700A  | VERIN 25/40 C200 MODIFIE COURSE 120mm           |
| 10   | 2   | 2206454           | NTEC0047A   | ENSEMBLE BEQUILLE ECIMEUSE VENTRALE             |
| 11   | 1   | Voir PL. 22016312 | NTEC0048A-X | CHASSIS HYD 200mm ECIMEUSE VENTRALE COTE DROIT  |
| 12   | 1   | Voir PL. 22016312 | NTEC0048A-Y | CHASSIS HYD 200mm ECIMEUSE VENTRALE COTE GAUCHE |
| <b>POCHETTE DE JOINTS: VOIR NOTE TECHNIQUE référence:NT5</b> |     |                   |             |   |
| 9A   | 1   | 2205918           | 1934        | POCHETTE DE JOINT VDE 25/40 MONTAGE TYPE A      |
| 9B   | 1   | 2206399           | 3476        | POCHETTE DE JOINT VDE 25/40 MONTAGE TYPE B      |

**Date: 18 Juillet 2009**

**REF: 9901.61**

ind.  
A

**Ferrand**

+33 4 68 47 77 90

ferrand-sas@orange.fr

FERRAND, ZI Carrefour de BEZONS  
11620 VILLEMOSTAUSSOU